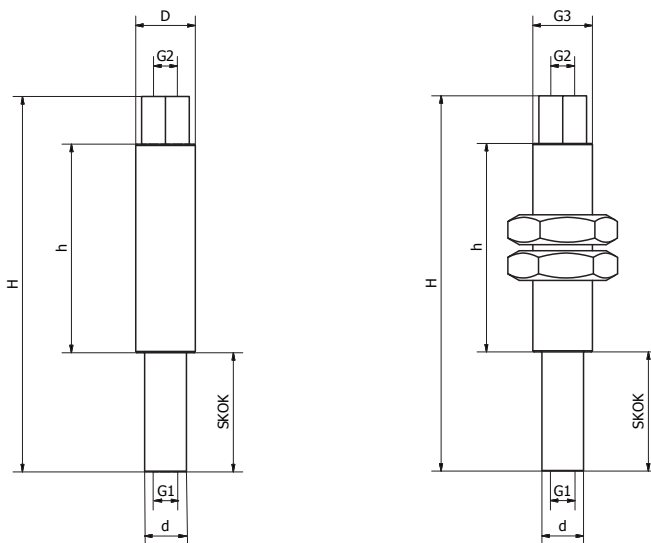


## ULTRALEKKIE KOMPENSATORY POZIOMU

SERIA ULTRALEKKICH MINI KOMPENSATORÓW POZIOMU ZOSTAŁA STWORZONA GŁÓWNIEM Z MYŚLĄ O WTRYSKOWNIACH I PRZEMYSŁE ELEKTRONICZNYM.

KORPUS KOMPENSATORA WYKONANY JEST Z BARDZO LEKKIEGO, SAMOSMARUJĄCEGO TWORZYWA KONSTRUKCYJNEGO, UNIEMOŻLIWIAJĄCEGO WZAJEMNE ZATARCIE SIĘ PRACUJĄCYCH ELEMENTÓW. TŁOCZYSKO ZOSTAŁO WYKONANE Z ANODOWANEGO ALUMINIUM.

UKRYCIE WEWNĄTRZ KORPUSU SPRĘŻYNY ZE STALI NIERDZEWNEJ UMOŻLIWIŁO PRZESZŁO DWUKROTNIEM ZWIĘKSZYĆ ZAKRES REGULACJI PUNKTU MOCOWANIA KOMPENSATORA W STOSUNKU DO STANDARDOWYCH ROZWIĄZAŃ.



MODEL	skok	H	h	D	d	G3	G1/G2	masa
ULC1010	10	48	30	10	7	-	M5	5
ULC1510	15	53	30	10	7	-	M5	6
ULC2010	20	63	35	10	7	-	M5	7
ULC1012	10	48	30	12	7	-	M5	9
ULC1512	15	53	30	12	7	-	M5	10
ULC2012	20	63	35	12	7	-	M5	11
ULC10M10	10	48	30	-	7	M10	M5	12
ULC15M10	15	53	30	-	7	M10	M5	13
ULC20M10	20	63	35	-	7	M10	M5	14
ULC10M12	10	48	30	-	7	M12	M5	19
ULC15M12	15	53	30	-	7	M12	M5	20
ULC20M12	20	63	35	-	7	M12	M5	21

\* Wszystkie wymiary podane w [mm], masa w [g].