

Pinza pneumatica a 2 griffe ad azione parallela autocentrante (serie SX)

- Azionamento a doppio effetto (normale chiusa su richiesta).
- Forza di serraggio elevata.
- Grado di protezione IP67.
- Colonne sigillate con doppio O-Ring.
- Adatta per ambienti difficili.
- Sensori magnetici opzionali.
- Disponibili su richiesta con grasso alimentare FDA-H1 e guarnizioni per alte temperature (fino a 100°C.).

2-jaw self-centering pneumatic parallel gripper (series SX)

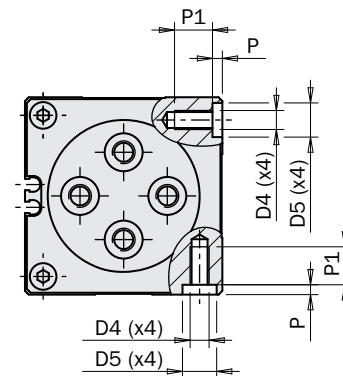
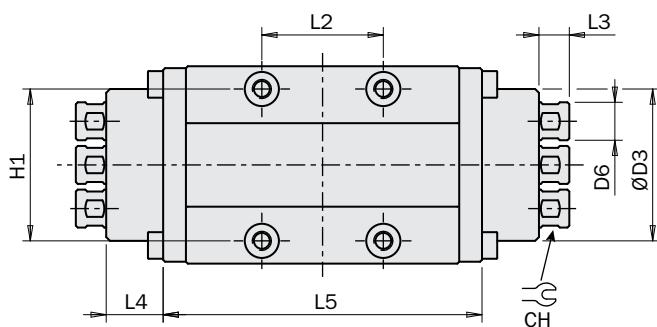
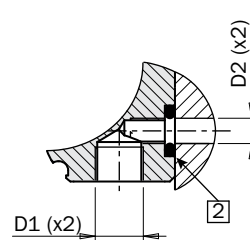
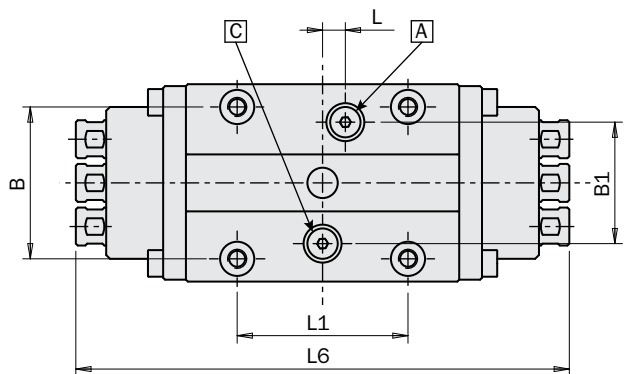
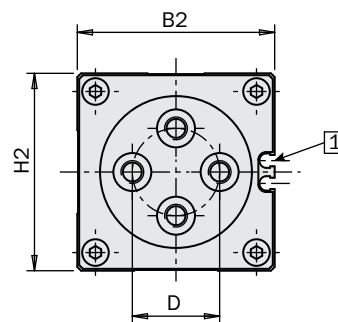
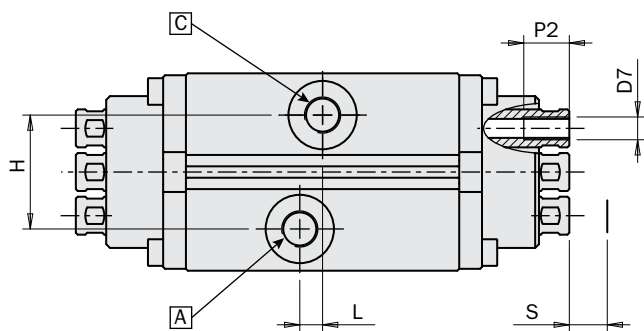
- Double acting (normally closed on request).
- High gripping force.
- Protection class: IP67.
- Double O-Ring sealing on the columns.
- Suitable for harsh environments.
- Optional magnetic sensors.
- Available upon request with food grease FDA-H1 and with high temperature (up to 100°C.) seals.



	SX2510	SX2520	SX4020	SX4040	SX5030	SX5060	SX6340	SX6380
Fluido <i>Medium</i>	Aria compressa filtrata, lubrificata / non lubrificata <i>Filtered, lubricated / non lubricated compressed air</i>							
Pressione di esercizio <i>Operating pressure range</i>	2 ÷ 8 bar							
Temperatura di esercizio <i>Operating temperature range</i>	5 ÷ 60 °C							
Forza di serraggio per griffa in apertura a 6 bar <i>Opening gripping force on each jaw at 6 bar</i>	250 N	250 N	650 N	650 N	1050 N	1050 N	1700 N	1700 N
Forza di serraggio totale in apertura a 6 bar <i>Total opening gripping force at 6 bar</i>	500 N	500 N	1300 N	1300 N	2100 N	2100 N	3400 N	3400 N
Forza di serraggio per griffa in chiusura a 6 bar <i>Closing gripping force on each jaw at 6 bar</i>	195 N	195 N	500 N	500 N	800 N	800 N	1250 N	1250 N
Forza di serraggio totale in chiusura a 6 bar <i>Total closing gripping force at 6 bar</i>	390 N	390 N	1000 N	1000 N	1600 N	1600 N	2500 N	2500 N
Corsa totale <i>Total stroke</i> (±0.5 mm)	10 mm	20 mm	20 mm	40 mm	30 mm	60 mm	40 mm	80 mm
Frequenza max funzionamento continuativo <i>Maximum working frequency</i>	2 Hz	2 Hz	2 Hz	2 Hz	2 Hz	1 Hz	1 Hz	1 Hz
Consumo d'aria per ciclo <i>Cycle air consumption</i>	11 cm ³	20 cm ³	50 cm ³	95 cm ³	115 cm ³	220 cm ³	230 cm ³	450 cm ³
Tempo di apertura / chiusura senza carico <i>Opening / Closing time without load</i>	0.03 s	0.05 s	0.03 s	0.08 s	0.06 s	0.10 s	0.20 s	0.30 s
Ripetibilità <i>Repetition accuracy</i>	0.05 mm							
Peso <i>Weight</i>	260 g	310 g	750 g	900 g	1300 g	1700 g	2800 g	3500 g

Dimensioni (mm) / Dimensions (mm)

FIRST ANGLE PROJECTION



		SX2510	SX2520	SX4020	SX4040	SX5030	SX5060	SX6340	SX6380
B	±0.02	23	23	40	40	50	50	60	60
B1		22.5	22.5	32	32	38	38	45	45
B2		38	38	52	52	64	64	79	79
D	±0.02	15	15	Ø23	Ø23	Ø33	Ø33	Ø38	Ø38
D1		M5	M5	G1/8	G1/8	G1/8	G1/8	G1/8	G1/8
D2		M5	M5	M5	M5	M5	M5	G1/8	G1/8
D3		27	27	Ø40	Ø40	Ø50	Ø50	Ø63	Ø63
D4		M4	M4	M5	M5	M6	M6	M8	M8
D5	H8	7	7	Ø9	Ø9	Ø9	Ø9	Ø12	Ø12
D6	f7	Ø6	Ø6	Ø10	Ø10	Ø12	Ø12	Ø16	Ø16
D7		M3	M3	M6	M6	M8	M8	M10	M10
H		22.5	22.5	30	30	40	40	45	45
H1	±0.02	23	23	40	40	50	50	60	60
H2		38	38	52	52	64	64	79	79
L		-	-	6	6	10	10	10	10
L1	±0.02	30	30	45	45	50	50	70	70
L2	±0.02	30	30	32	32	35	35	50	50
L3		7.5	7.5	8	8	8.5	8.5	9.5	9.5
L4		7.5	7.5	15	15	18	18	26	26
L5		59	73	84	110	106	146	133	185
L6		89	103	130	156	159	199	204	256
P		2.1	2.1	2.6	2.6	2.6	2.6	2.6	2.6
P1		6.5	6.5	10	10	10	10	15	15
P2		6	6	12	12	20	20	20	20
S (x2)		5	10	10	20	15	30	20	40
CH		5	5	9	9	11	11	14	14

1

Sede per sensori
Sensor seat

2

O-Ring (non fornito)
O-Ring (not supplied)

A

Aria compressa in A: apertura della pinza.
Compressed air in A: gripper opening.

C

Aria compressa in C: chiusura della pinza.
Compressed air in C: gripper closing.

Fissaggio della pinza

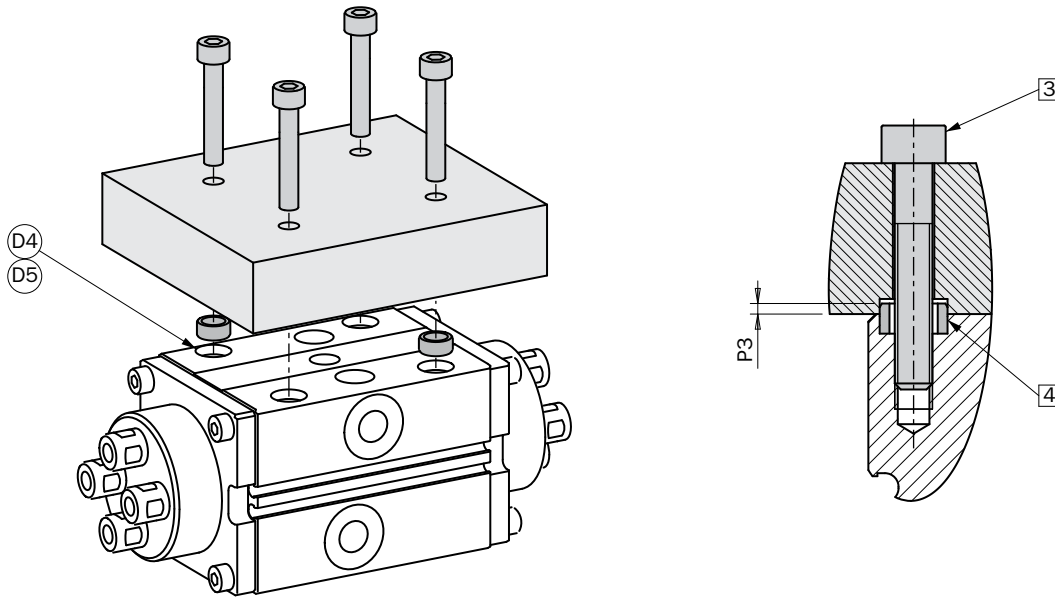
La pinza può essere montata in posizione fissa oppure su parti in movimento: in questo caso va considerata la forza d'inerzia cui la pinza ed il suo carico sono sottoposti.

Per fissare la pinza usare quattro viti [3] nei fori filettati (D4) e due boccole [4] nei fori calibrati (D5).

Gripper fastening

The gripper can be fastened to a static or moving part. When on a moving part, you must pay attention to the inertial force to which the gripper and its load are subjected.

Use 4 screws [3] in the threaded holes (D4) and 2 centering sleeves [4] in the spot faces (D5).



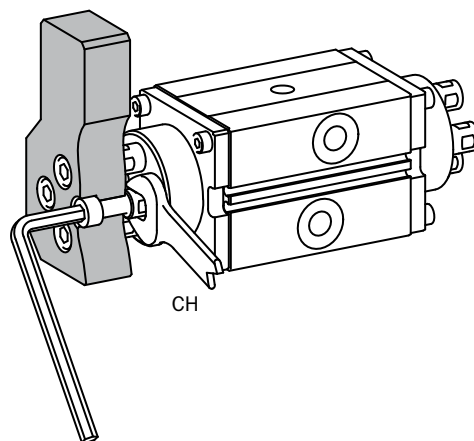
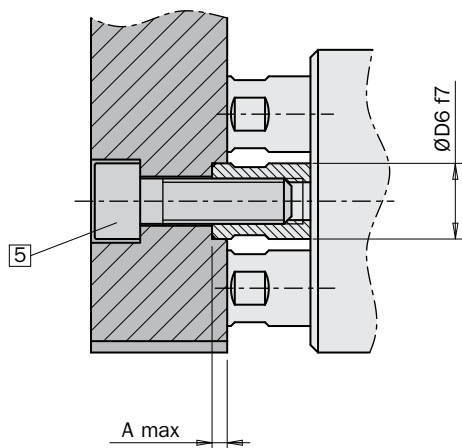
	SX25	SX40	SX50	SX63
[3]	M4	M5	M6	M8
[4]	Ø7h7 x 5.3 x 3	Ø9h7 x 6.4 x 4	Ø9h7 x 6.4 x 4	Ø9h7 x 6.4 x 4
P3	1.2 ^{-0.2}	1.4 ^{-0.2}	1.4 ^{-0.2}	2.4 ^{-0.2}

Fissaggio delle estremità di presa

Questa pinza è priva di griffe e le dita di presa vanno montate direttamente sulle colonne.
Costruire le dita di presa il più possibile corte e leggere.
Fissarle con quattro viti [5] nei fori filettati (D7) delle colonne.
Realizzare lamature di centraggio per due delle quattro colonne (D6).
Tenere la colonna con la chiave, per evitare di svitarla.

Gripping tool fastening

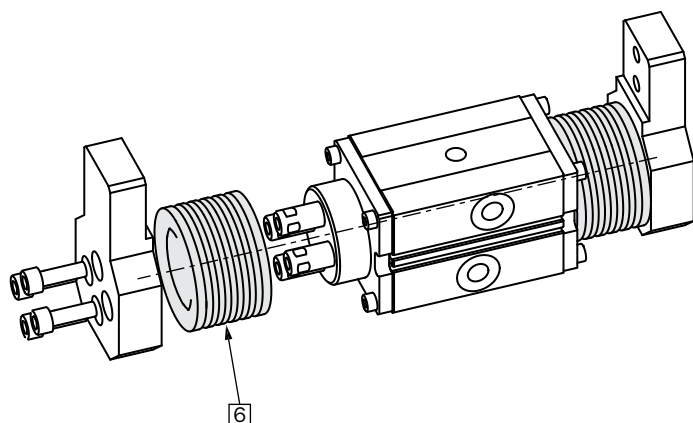
This gripper has no jaws and the gripping tools have to be fastened directly on the columns.
The gripping tools must be as short and light as possible.
They must be fastened with four screws [5] in the threaded holes (D7) of the columns.
Drill centering holes for two of the four columns (D6).
Hold the column with a wrench key, to avoid unscrewing it.



	SX25	SX40	SX50	SX63
A	1.5	2	2	2
[5]	M3	M6	M8	M10

Come opzione è disponibile un soffietto in Silicone [6] per proteggere le colonne.
Codice SX25S01 per la pinza SX2510.
Codice SX40S01 per la pinza SX4020.
Codice SX50S01 per la pinza SX5030.
Codice SX63S01 per la pinza SX6340.

An optional bellow in silicone [6] is available to protect columns.
Code SX25S01 for the gripper SX2510.
Code SX40S01 for the gripper SX4020.
Code SX50S01 for the gripper SX5030.
Code SX63S01 for the gripper SX6340.

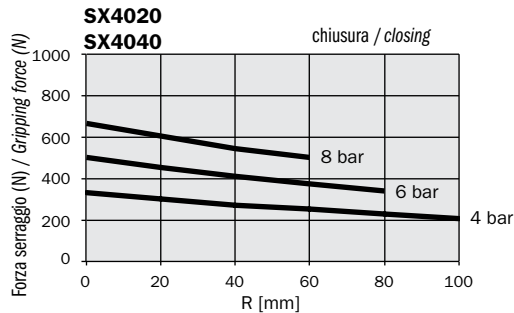
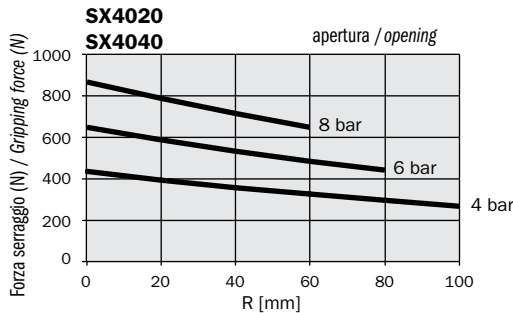
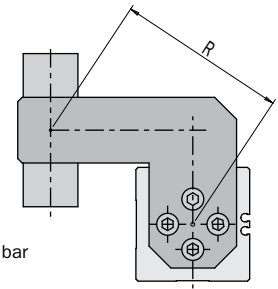
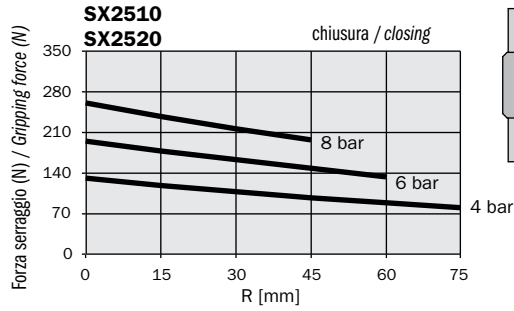
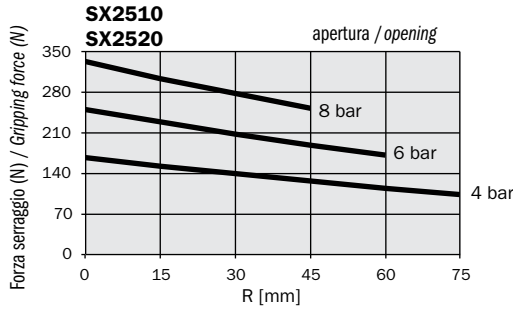


Forza di serraggio

I grafici mostrano la forza media per griffa espressa dalla pinza in funzione della pressione e della distanza R del punto di presa.

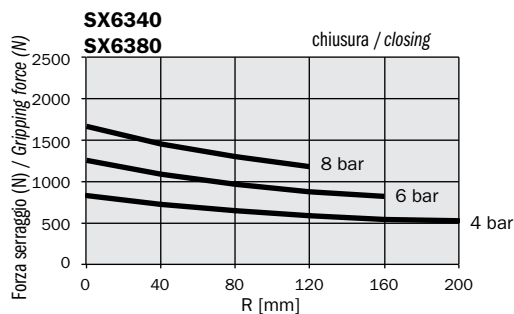
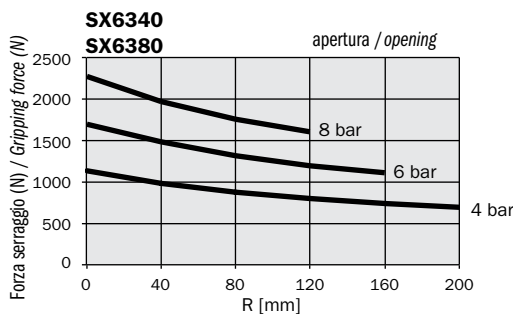
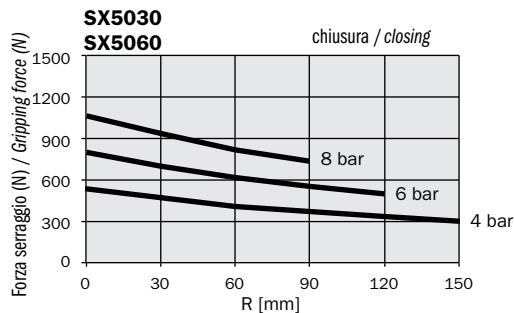
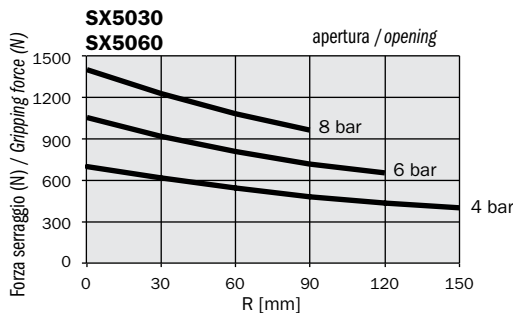
Gripping force

The graphs show the medium gripping force on each jaw, as a function of the operating pressure and the distance R of the gripping point.



La forza indicata in questi grafici è riferita alla singola griffa. La forza totale è il doppio.

The force shown in these graphs refers to one jaw. The total force is double.



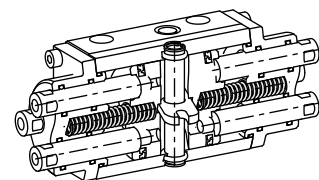
Versioni a molla

A richiesta è disponibile la versione con la molla in chiusura (-NC) che in assenza d'aria garantisce circa un decimo della forza disponibile a 6 bar.

Spring option

A version with a normally closed (-NC) spring is also available, on request. In the case of a pressure black-out, the spring provides about one tenth of the output force at 6 bar.

	SX4020-NC	SX5030-NC	SX6340-NC
Forza di chiusura per griffa a 6 bar Closing force on each jaw at 6 bar	527÷556 N	903÷966 N	1379÷1448 N
Forza di apertura per griffa a 6 bar Opening force on each jaw at 6 bar	592÷621 N	889÷952 N	1517÷1586 N
Forza di chiusura per griffa a 0 bar Closing force on each jaw at 0 bar	35÷64 N	96÷159 N	116÷185 N
Forza di apertura per griffa a 0 bar Opening force on each jaw at 0 bar	0 N	0 N	0 N



Carichi di sicurezza

Consultare la tabella per i carichi massimi ammissibili. Forze e coppie eccessive possono danneggiare la pinza e causare difficoltà di funzionamento compromettendo la sicurezza dell'operatore.

$M_x s$, $M_y s$, $M_z s$, sono i carichi massimi ammissibili in condizioni statiche, cioè con le griffe ferme.

$M_x d$, $M_y d$, $M_z d$, sono i carichi massimi ammissibili in condizioni dinamiche, cioè con le griffe in movimento.

m , è il massimo peso ammissibile su ogni dito di presa quando la pinza è utilizzata senza regolazione di velocità; per dita più pesanti si deve diminuire la velocità delle griffe agendo sui regolatori di flusso (non forniti).

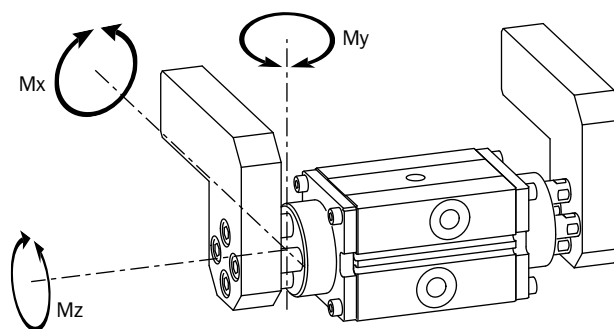
Safety loads

Check the table for maximum permitted loads.

Excessive forces or torques can damage the gripper, cause functioning troubles and endanger the safety of the operator. $M_x s$, $M_y s$, $M_z s$, are the maximum permitted static loads, that is when the jaws are still.

$M_x d$, $M_y d$, $M_z d$, are the maximum permitted dynamic loads, that is when the jaws are operating.

m is the maximum permitted weight of each gripping tool, when the gripper operates without speed adjustment. If the weight exceeds the permitted value, the jaw speed must be decreased by means of flow controllers (not supplied).



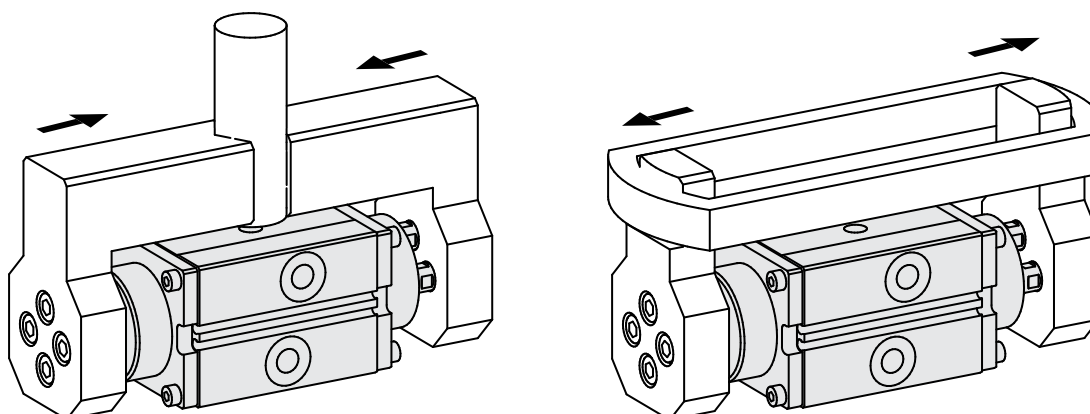
	SX2510	SX2520	SX4020	SX4040	SX5030	SX5060	SX6340	SX6380
$M_x s$	10 Nm	10 Nm	40 Nm	40 Nm	90 Nm	90 Nm	190 Nm	190 Nm
$M_y s$	10 Nm	10 Nm	40 Nm	40 Nm	90 Nm	90 Nm	190 Nm	190 Nm
$M_z s$	5 Nm	7 Nm	20 Nm	30 Nm	40 Nm	60 Nm	100 Nm	150 Nm
$M_x d$	0.1 Nm	0.1Nm	0.5 Nm	0.5 Nm	1.2 Nm	1.2 Nm	2.7 Nm	2.7 Nm
$M_y d$	0.1 Nm	0.1Nm	0.5 Nm	0.5 Nm	1.2 Nm	1.2 Nm	2.7 Nm	2.7 Nm
$M_z d$	0.1 Nm	0.1Nm	0.5 Nm	0.5 Nm	1.2 Nm	1.2 Nm	2.7 Nm	2.7 Nm
m	400 g	400 g	700 g	700 g	1400 g	1400 g	2100 g	2100 g

Serraggio

La pinza è a doppio effetto e può quindi essere usata per serrare il carico sia dall'esterno che dall'interno. La forza di serraggio è maggiore in apertura.

Gripping

The gripper is double-acting for either internal or external gripping applications. The gripping force is higher when opening.



Sensori

Il rilevamento della posizione di lavoro è affidato a uno o più sensori magnetici di prossimità (opzionali), che rilevano la posizione attraverso il magnete sul pistone. Quindi, per un corretto funzionamento, è da evitare l'impiego in presenza di forti campi magnetici od in prossimità di grosse masse di materiale ferromagnetico.

I sensori utilizzabili sono:

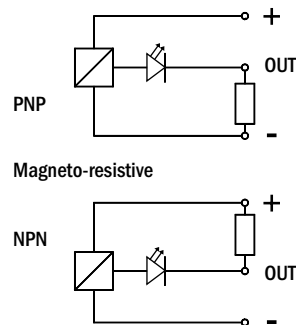
			SX
SN4N225-G	PNP	Cavo 2.5m / 2.5m cable	☑
SN4M225-G	NPN	Cavo 2.5m / 2.5m cable	☑
SN3N203-G	PNP	Connettore M8 / M8 snap plug connector	☑
SN3M203-G	NPN	Connettore M8 / M8 snap plug connector	☑
SS4N225-G	PNP	Cavo 2.5m / 2.5m cable	☑
SS4M225-G	NPN	Cavo 2.5m / 2.5m cable	☑
SS3N203-G	PNP	Connettore M8 / M8 snap plug connector	☑
SS3M203-G	NPN	Connettore M8 / M8 snap plug connector	☑

Sono tutti dotati di un cavo piatto a tre fili e di un led.

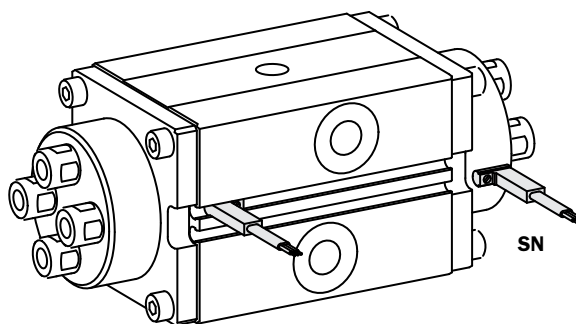
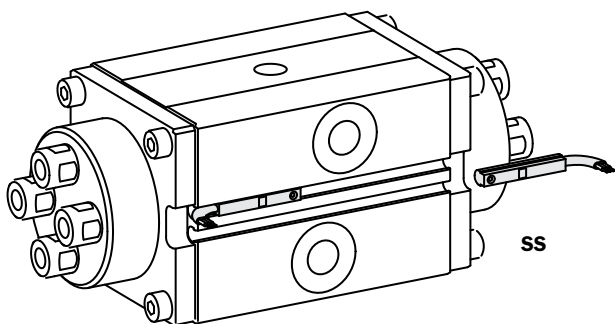
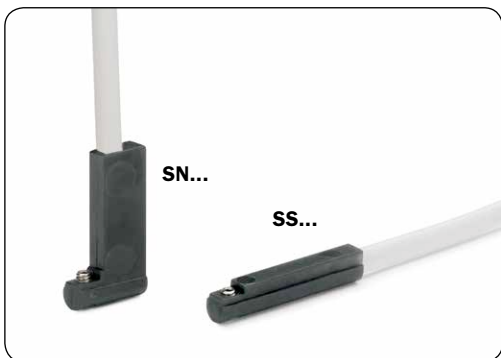
Sensors

The operating position is detected by magnetic proximity sensors (optional) through a magnet placed on the piston. The use of magnetic proximity sensors is to be avoided in the vicinity of large masses of ferromagnetic material or intense magnetic fields as this may cause detection problems.

The sensors that can be used are:



They are all provided with a 3-wire flat cable and a LED.



Connessione pneumatica

La pinza può essere alimentata con aria compressa dai fori laterali montando i raccordi dell'aria ed i relativi tubi (non forniti).

Oppure si può alimentare direttamente dalla piastra di fissaggio rimuovendo i tappi e interponendo degli O-Ring (non forniti).

Aria compressa in A: apertura della pinza.

Aria compressa in C: chiusura della pinza.

La pinza è azionata con aria compressa filtrata (5÷40 µm) non necessariamente lubrificata.

La scelta iniziale, lubrificata o non lubrificata, deve essere mantenuta per tutta la vita della pinza.

L'impianto pneumatico deve essere pressurizzato gradualmente, per evitare movimenti incontrollati.

Compressed air feeding

The gripper can be fed with compressed air from the side air ports with fittings and relevant hoses (not supplied).

Alternatively, compressed air can be supplied directly from the mounting plate, after removing the plugs and placing O-rings (not supplied) in between.

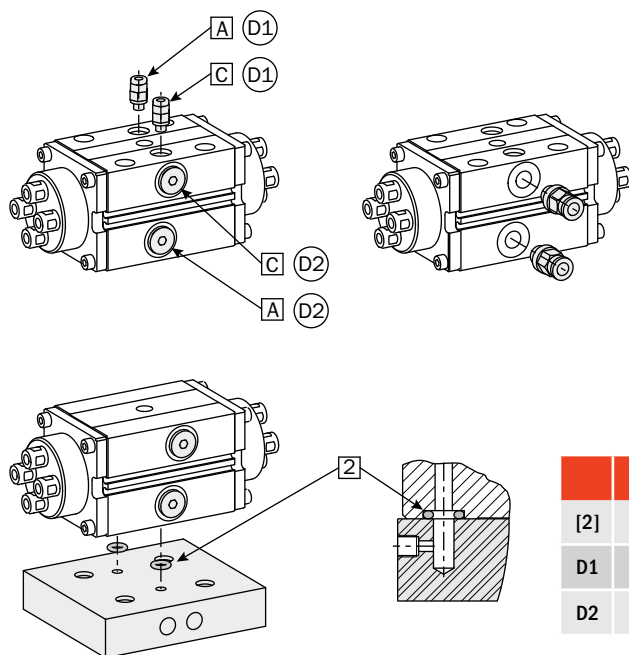
Compressed air in A: gripper opening.

Compressed air in C: gripper closing.

Compressed air must be supplied filtered (5÷40 µm), not necessarily lubricated.

The initial choice on air lubrication (lubricated or not) must be kept for the complete service life of the gripper.

The pneumatic circuit must be pressurized gradually, to avoid uncontrolled movements.



	SX25	SX40	SX50	SX63
[2]	Ø2.62x5.23	Ø2.62x5.23	Ø2.62x5.23	Ø1.78x15.6
D1	M5	G1/8	G1/8	G1/8
D2	M5	M5	M5	G1/8

Circuito pneumatico

Possibili inconvenienti sul circuito di alimentazione dell'aria compressa:

- 1- Oscillazioni di pressione.
- 2- Riempimento pinza vuota all'avvio.
- 3- Improvvisa mancanza di pressione.
- 4- Velocità di azionamento eccessiva.

Accorgimenti per risolvere i problemi:

- 1- Serbatoio esterno (A).
- 2- Valvola di avviamento progressivo (B).
- 3- Valvole di sicurezza (C).
- 4- Regolatori di flusso (D).

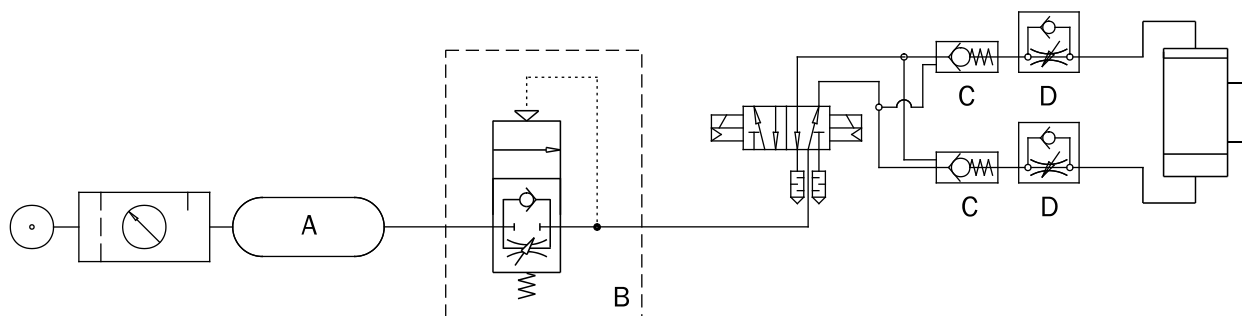
Pneumatic circuit

Possible problems on a compressed air circuit:

- 1- Pressure fluctuations.
- 2- Pressurizing with empty gripper.
- 3- Sudden absence of pressure.
- 4- Excessive operation speed.

Possible solutions:

- 1- Compressed air storage (A).
- 2- Start-up valve (B).
- 3- Safety valve (C).
- 4- Flow controllers (D).



Avvertenze

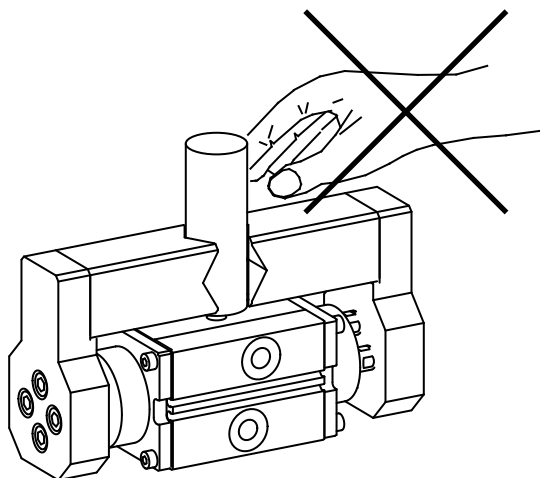
Per nessun motivo, persone od oggetti estranei devono entrare nel raggio d'azione della pinza.

La pinza non deve essere messa in servizio prima che la macchina di cui fa parte sia stata dichiarata conforme alle disposizioni di sicurezza vigenti.

Cautions

Never let personnel or objects stand within the operating range of the gripper.

Never operate the gripper if the machine on which it is fitted does not comply with safety laws and standards of your country.



Manutenzione

La pinza va ingrassata ogni 5 milioni di cicli con:

- BERULUB FG-H 2 EP
(Lubrificante NSF H1 Registrazione No. 140486).

Dopo aver rimosso le testate, si possono ingrassare le colonne e sostituire gli O-Ring.

Quello interno è in NBR [8], quello esterno in Viton [9].

Tirando le colonne, si possono anche rimuovere i pistoni e si può accedere al meccanismo.

Maintenance

Grease the gripper after 5 million cycles with:

- BERULUB FG-H 2 EP
(Lubricant NSF H1 Registration No. 140486).

After removing the end caps, the columns can be greased and the O-Rings can be replaced.

The inner O-Ring is in NBR [8], the outer one in Viton [9].

By pulling the columns, also the pistons can be removed and the mechanism can be accessed.

